

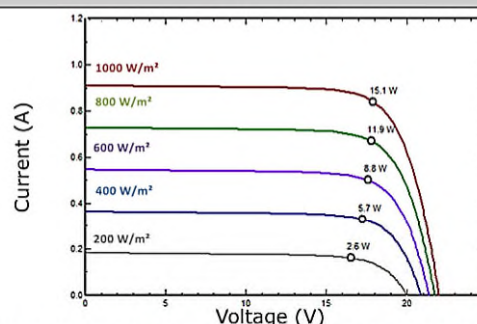
Specifications / Especificaciones

Number of cells / Numero de celdas	36 (4 x 9)
Module dimensions/ Dimensiones del módulo	386mm x 362mm
Weight / Peso	1.5 kg
Back Sheet / Hoja Trasera	White/Black/Blue TPT or Glass
Frame / Marco	Aluminium (25 mm)
Fire Rating / Clasificación de flama	Class C

Monocrystalline Solar Module / Panel Solar Monocristalino

Model / Modelo	S01PC-15	
	STC	NOCT
Test Conditions / Condiciones de Medición		
Open circuit voltage (V_{oc}) / Voltaje de circuito abierto	22.00 V	20.2 V
Optimum operating voltage (V_{mpp}) / Voltaje en el punto de máxima potencia	17.70 V	16.3 V
Short circuit current (I_{sc}) / Corriente de cortocircuito	0.91 A	0.74 A
Optimum operating current (I_{mpp}) / Corriente en el punto de máxima potencia	0.85 A	0.67 A
Maximum power (P_{max}) / Potencia máxima	15 W	10.9 W
Module efficiency / Eficiencia del módulo	10.78 %	

IV Curve



Current / voltage characteristics with dependence on irradiance and module temperature

Temperature Coefficients / Coeficientes de Temperatura

of I_{sc} / de I_{sc} (α)	+0.062% / °C
of V_{oc} / de V_{oc} (β)	-0.330% / °C
of P_{max} / de P_{max} (γ)	-0.45% / °C

Guarantees / Garantías

Materials comprising photovoltaic modules and any possible defects due to the manufacturing process for 10 years.

Los materiales que componen los módulos fotovoltaicos y los posibles defectos que se deban al proceso de fabricación por un periodo de 10 años.

At least 90% output power provided by the photovoltaic module over 10 years.

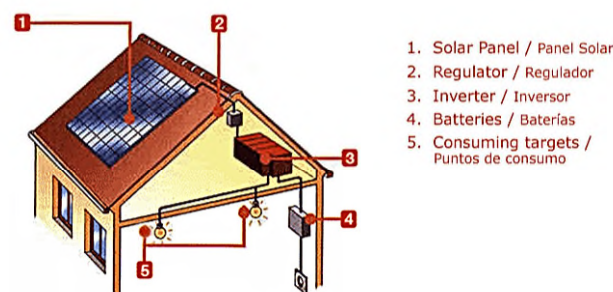
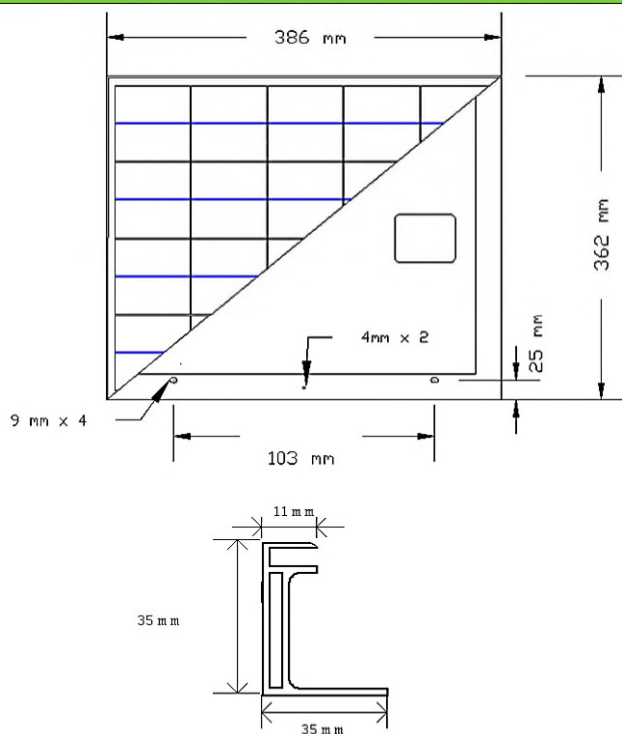
Generación mínima del 90% de la potencia de salida nominal del módulo a los 10 años.

At least 80% output power provided by the photovoltaic module over 20 years.

Generación mínima del 80% de la potencia de salida nominal del módulo a los 20 años.

Measured under standard test conditions and normal operating cell temperature (STC:1000W/m², 25°C, AM 1.5. NOCT:800W/m², 45±2°C, AM 1.5.)
Medido bajo condiciones de prueba estándar y bajo condiciones de temperatura de operación nominal de la celda (CPS:1000W/m², 25°C, AM 1.5. TONC:800W/m², 45±2°C, AM 1.5.)

Dimensions / Dimensiones



1. Solar Panel / Panel Solar
2. Regulator / Regulador
3. Inverter / Inversor
4. Batteries / Baterías
5. Consuming targets / Puntos de consumo

Distributed by / Distribuido por



Contact / Contacto

Solartec S.A. de C.V.
info@solartec.mx

 Carretera Libramiento Norte Km 4.6
Lote No. 9, Parque Industrial Apolo
Irapuato, Gto. México CP 36826
Phone Number: +52 (462) 635 9828
